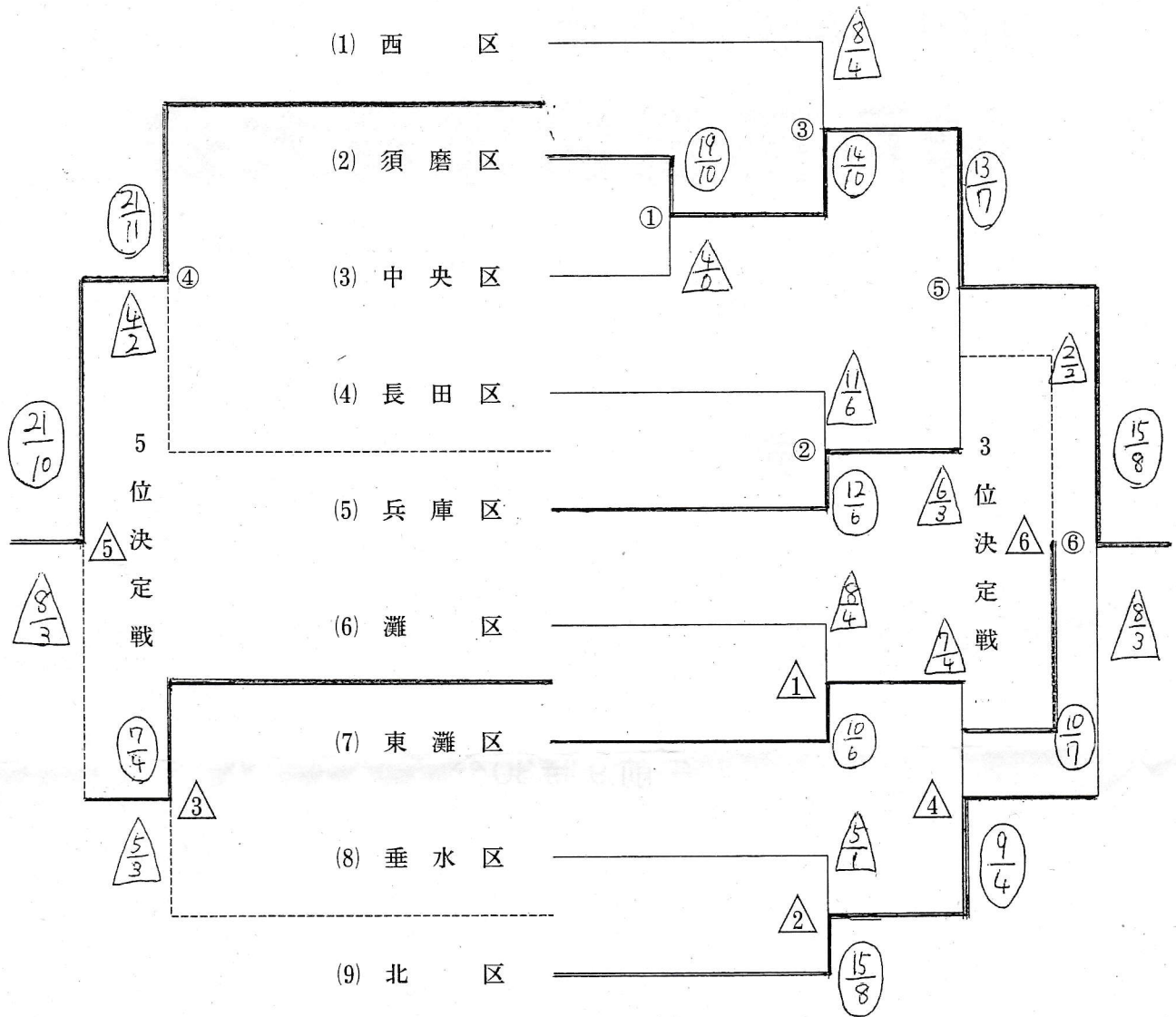


組 合 せ



※ ○数字は第1試合場の試合順。△数字は第2試合場の試合順

順位	1位	2位	3位	4位	5位	6位	7位		9位
区名	須磨	北	東灘	兵庫	西	灘	長田	垂水	中央
得点	10	8	7	6	5	4	2.5	2.5	1